

SHORT-Cut®

Stechdrehsystem zum Außen- und Innenstechdrehen

- Systemvorstellung
- Bezeichnungssystem
- Werkzeugauswahl
- Monoblockhalter – Außenstechdrehen
- **SIS** Bohrstangen – Innenstechdrehen
- Geometrie
- Sortenbeschreibung
- Schneideinsätze
- Ersatzteile und Zubehör
- Schnittwerte

SHORT-Cut®

Groove turning system for external and internal grooving and copy-turning

- Introduction
- Designation system
- Tool shank options
- Monoblock holders – External groove turning
- **SIS** Boring bars – Internal groove turning
- Geometry
- Grade description
- Inserts
- Spare parts and accessories
- Cutting data

SHORT-Cut®

Sistema di scanalatura e copiatura esterna e interna

- Caratteristiche del sistema **166 – 167**
- Sistema di identificazione **168 – 169**
- Tipologie di corpo utensile **170**
- Utensili monoblocco – di scanalatura esterna **171 – 173**
- **SIS** Boreni – di scanalatura interna **174**
- Geometria **175**
- Descrizione delle Qualità **176 – 177**
- Inserti **178 – 180**
- Ricambi e accessori **181**
- Parametri di taglio **182 – 185**

3



3

Der „Robuste“ für die grobe Zerspanung

The rigid system for grooving and turning with one tool

Il sistema robusto per scanalatura e copiatura

Stabiles SHORT-Cut® Stechdrehsystem zum Außen- und Innenstechdrehen ab D_{\min} 29,5 mm

Strong SHORT-Cut® groove turning system for external and internal groove turning and copy-turning, internal from minimum bore diameter 29.5 mm

Sistema SHORT-Cut® di scanalatura e copiatura esterna e interna da diametro 29,5 mm

3

Monoblockhalter Außenstechdrehen

*Monoblock holder
External groove turning*

Utensile monoblocco
di scanalatura esterna



SIS Bohrstangen Innenstechdrehen

*SIS Boring bars
Internal groove turning*

SIS Baren
di scanalatura interna



Systemvorstellung

Die Kombination von optimaler Stabilität der Halter (kurze Auskraglänge, neueste Klemmtechnik) und gesintertem, zweiseitigem Schneideinsatz (spezielle Spanformgeometrie und Schneidkantenausführung) machen unsere SHORT-Cut®-Werkzeuge zum perfekten Partner für höchste Zerspanungsleistungen beim Stechdrehen.

Fakten

Monoblockhalter

- Schaft 10 x 10 bis 32 x 25 mm
- 7 Plattengrößen (LOMX...)
- präzisionsgesintert
- Stechbreiten 2 – 10 mm
- Einstechtiefe bis 27 mm

Bohrstangen

- Innere Kühlmittelzuführung durch die Patze „SIS“
- 2 Plattengrößen (LOMX...)
- Stechbreiten 3 und 4 mm
- Einstechtiefe max. 14 mm

Introduction

The combination of optimum stability in the holder (short overhang, latest clamping technique) and sintered double-sided insert (special chip geometry and cutting edge preparation) makes the SHORT-Cut® system the best partner for high machining outputs in grooving and turning applications.

Features

Monoblock holders

- Shank sizes 10 x 10 to 32 x 25 mm
- 7 insert sizes (LOMX...)
- Precision sintered
- Groove width 2 – 10 mm
- Groove depth up to 27 mm

Boring bars

- Through tool coolant supply
- 2 insert sizes (LOMX...)
- Groove width 3 and 4 mm
- Groove depth maximum 14 mm

Descrizione

La combinazione di una stabilità ottimale dello stelo (le più innovative tecniche di serraggio) e di inserti bitaglianti sinterizzati (geometrie speciali e diversi tipi di preparazione taglienti) rendono il nostro utensile SHORT-Cut® il sistema perfetto per le migliori prestazioni in scanalatura.

Caratteristiche

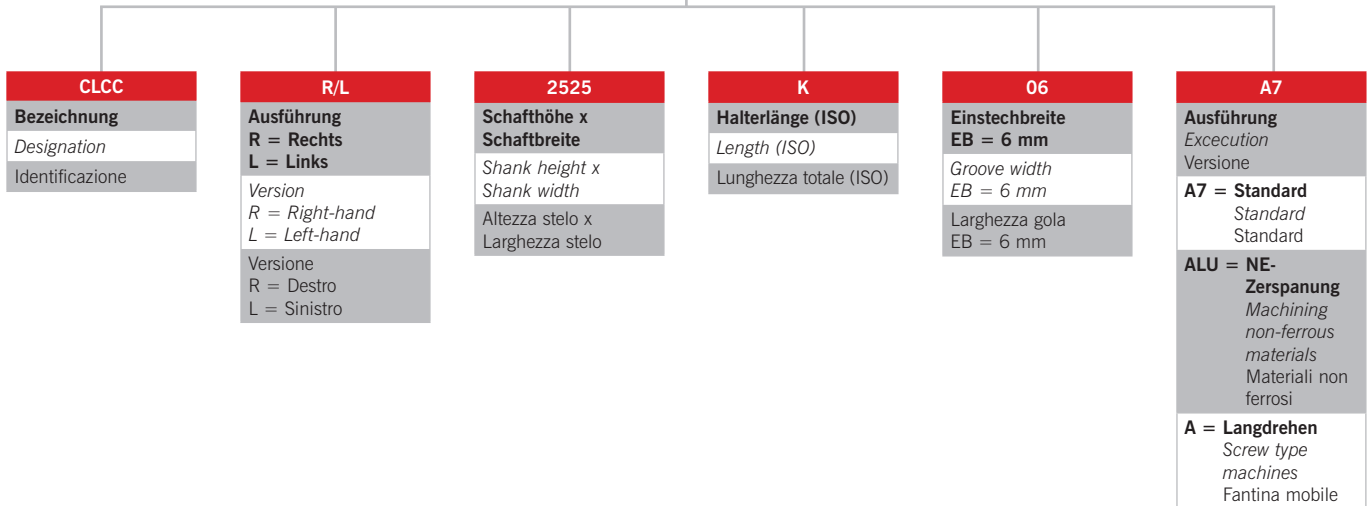
Utensili monoblocco

- Stelo da 10 x 10 a 32 x 25 mm
- 7 Dimensioni inserto (LOMX ...)
- Inserti sinterizzati di precisione
- Larghezze di taglio 2 – 10 mm
- Profondità gola fino a 27 mm

Bareni

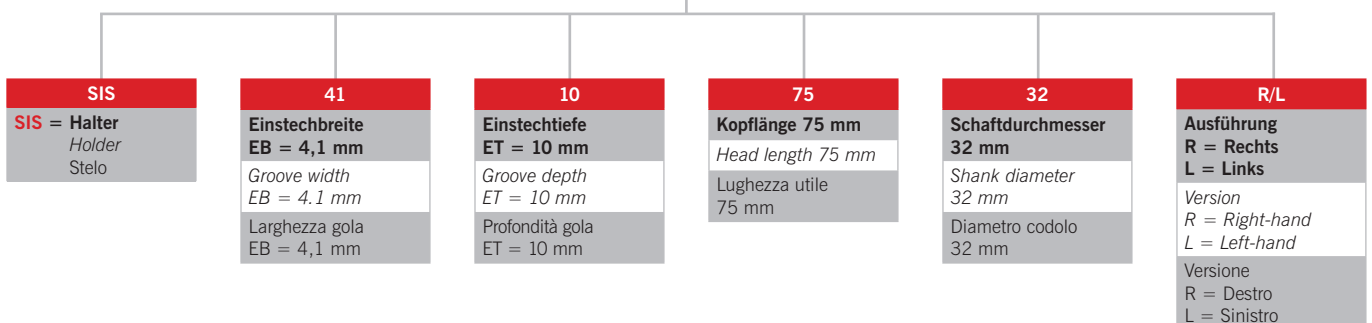
- Adduzione refrigerante interna attraverso staffa “SIS”
- 2 dimensioni di inserti (LOMX ...)
- Larghezze di taglio 3 e 4 mm
- Profondità gola max. 14 mm

Monoblockhalter / Monoblock holders / Utensili monoblocco



3

SIS Bohrstangen / SIS Boring bars / SIS Barenì



Schneideinsätze / Inserts / Inserti



LOMX	18	04	04	EN	AM	350
ISO-Bezeichnung	Plattenlänge 18 mm	Einstechbreite	Eckenradius	Schneidkante	ARNO®-Einsatzgebiet	Schneidstoffcode (ISO-Gruppierung)
<i>ISO-Designation</i>	<i>Insert length 18 mm</i>	EB = 4 mm	R = 0,4 mm	<i>Edge condition</i>	<i>ARNO®-Application area</i>	<i>Grade code (ISO)</i>
Identificazione ISO	Lunghezza inserto 18 mm	<i>Inserts width</i>	<i>Corner radius</i>	Preparazione tagliente	ARNO®-Campo utilizzo	Qualità (ISO)
		<i>EB = 4 mm</i>	<i>R = 0.4 mm</i>			
		<i>Larghezza gola</i>	<i>Raggio</i>			
		EB = 4 mm	R = 0,4 mm			

3



Monoblockhalter – Außenstechdrehen / *Monoblock holders – External groove turning* / *Utensili monoblocco – di scanalatura esterna*

Seite/Page/Pagina **171 – 173**

3



SIS Bohrstangen – Innenstechdrehen / *SIS Boring bars – Internal groove turning* / *SIS Baren di scanalatura interna*

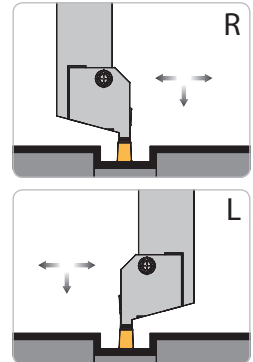
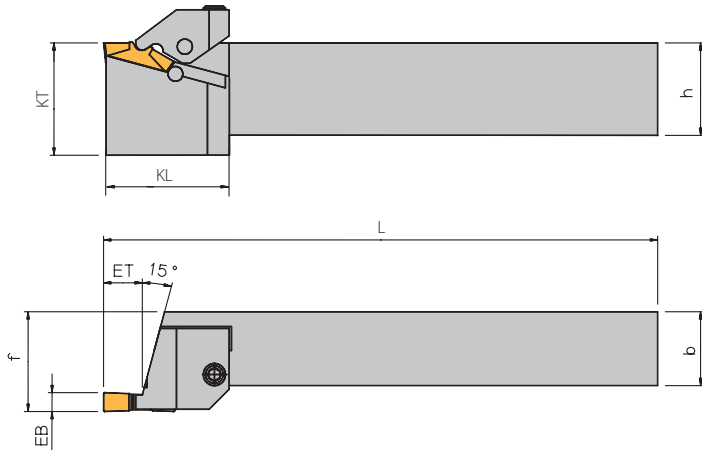
Seite/Page/Pagina **174**



Schneideinsätze / *Inserts* / *Inserti*

Seite/Page/Pagina **175 – 180**

Radial-Stechdrehen
Radial groove turning
Scanalatura radiale



Rechte Ausführung abgebildet
Right-hand execution shown
Versione destra in figura

Bezeichnung Designation Articolo	EB	ET	h	b	L	KL	KT	f	Schneideinsatz Insert Inserto
CLCC R/L 1616J03-A7	3,1	6,5-10,5	16	16	110	-	-	23,0	LOMX 15 ...
CLCC R/L 1616J04-A7	4,1	8,5-13,0	16	16	110	-	-	23,0	LOMX 18 ...
CLCC R/L 2020K03-A7	3,1	6,5-10,5	20	20	125	-	-	27,0	LOMX 15 ...
CLCC R/L 2020K04-A7	4,1	8,5-13,0	20	20	125	-	-	27,0	LOMX 18 ...
CLCC R/L 2020K05-A7	5,1	10,5-15,0	20	20	125	-	-	27,0	LOMX 20 ...
CLCC R/L 2020K06-A7	6,1	12,5-18,5	20	20	125	39	25,0	27,0	LOMX 24 ...
CLCC R/L 2525M03-A7	3,1	6,5-10,5	25	25	150	-	-	32,0	LOMX 15 ...
CLCC R/L 2525M04-A7	4,1	8,5-13,0	25	25	150	-	-	32,0	LOMX 18 ...
CLCC R/L 2525M05-A7	5,1	10,5-15,0	25	25	150	-	-	32,0	LOMX 20 ...
CLCC R/L 2525M06-A7	6,1	12,5-18,5	25	25	150	-	-	32,0	LOMX 24 ...
CLCC R/L 2525M08-A7	8,1	14,5-25,0	25	25	150	48	32,0	26,0	LOMX 32 ...
CLCC R/L 2525M10-A7	10,1	16,5-27,0	25	25	150	48	32,0	26,0	LOMX 40 ...
CLCC R/L 3225P05-A7	5,1	10,5-15,0	32	25	170	-	-	32,0	LOMX 20 ...
CLCC R/L 3225P06-A7	6,1	12,5-18,5	32	25	170	-	-	32,0	LOMX 24 ...
CLCC R/L 3225P08-A7	8,1	14,5-25,0	32	25	170	-	-	26,0	LOMX 32 ...
CLCC R/L 3225P10-A7	10,1	16,5-27,0	32	25	170	-	-	26,0	LOMX 40 ...

Die Standard-Stechtiefe der Grundhalter entspricht der Einstechtiefe ET. Die Stechtiefe kann auf Kundenwunsch bis auf maximale ET_{max} nachgearbeitet werden. Durch diese Nacharbeit reduziert sich die Stabilität, daher Reduzierung der Schnittdaten um ca. 30%.
The standard recess depth of the basic support corresponds to the recess depth ET. At the request of the customer, the recess depth can be extended to the maximum recess depth, ET_{max}.
Gli utensili vengono forniti con una quota massima di profondità gola pari alla quota ET. E' possibile su richiesta ottenere una modifica dello stelo fino ad una profondità di gola pari al valore ET_{max}. Questa modifica ne riduce la rigidità, è quindi suggerito ridurre i parametri di lavoro fino a circa il 30% in base alla modifica.
Bei Bestellung bitte unbedingt Einstechtiefe in Bestellbezeichnung angeben, z.B.: CLCCL 2525M04-A7-12!
When ordering make sure to specify the recess depth on the order form, e.g. CLCCL 2525M04-A7-12!
Nell'ordine indicare la profondità di recesso, p.e.: CLCCL 2525M04-A7-12!

Ersatzteile / Spare parts / Ricambi

Halter Holder Stelo	Klemme Clamp Staffa	Klemmlagerstift Clamping pin Spina staffa	Schraube Screw Vite	Anlagestift Support pin Spina di fermo	Schlüssel Key Chiave
CLCC R/L 03-A7	KTC3 R/L	STC ..1	GTC6N	ATC1N	KP1111
CLCC R/L 04-A7	KTC4 R/L	STC ..1	GTC6N	ATC1N	KP1111
CLCC R/L 05-A7	KTC5 R/L	STC ..1	GTC6N	ATC1N	KP1111
CLCC R/L 06-A7	KTC6 R/L	STC ..1	GTC6N	ATC1N	KP1111
CLCC R/L 08-A7	KTC8 R/L	STC 2N	GTC6N	ATC2N	KP1111
CLCC R/L 10-A7	KTC10 R/L	STC 2N	GTC6N	ATC2N	KP1111

1 Schaft 20 mm -> Klemmlagerstift STC 1N
Shank 20 mm -> Clamping pin STC 1N
Gambo 20 mm -> Spina staffa STC 1N

Schaft 25 und 32 mm -> Klemmlagerstift STC 2N
Shank 25 and 32 mm -> Clamping pin STC 2N
Gambo 25 e 32 mm -> Spina staffa STC 2N

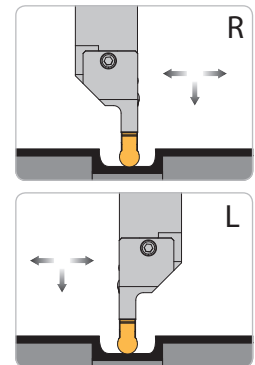
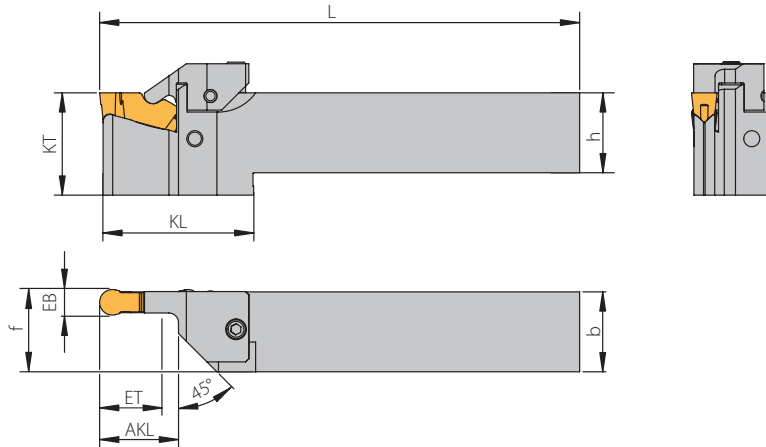
Schaft 16 mm -> Klemmlagerstift STC 3N
Shank 16 mm -> Clamping pin STC 3N
Gambo 16 mm -> Spina staffa STC 3N



Radial-Stechdrehen – für die NE-Zerspanung

Radial groove turning – for machining of non-ferrous materials

Scanalatura radiale – per la lavorazione dei materiali non-ferrosi



Linke Ausführung abgebildet
Left-hand execution shown
Versione sinistra in figura

Bezeichnung Designation Articolo	EB	ET	h	b	L	KL	KT	f	AKL	Schneideinsatz Insert Inserto
CLCC R/L 2525M06-ALU	6,0	21,0	25	25	150	48	32,0	25,60	24	LOMX 2406...FN-ACB
CLCC R/L 2525M08-ALU	8,0	24,0	25	25	150	48	32,0	25,75	24	LOMX 3208...FN-ACB

3

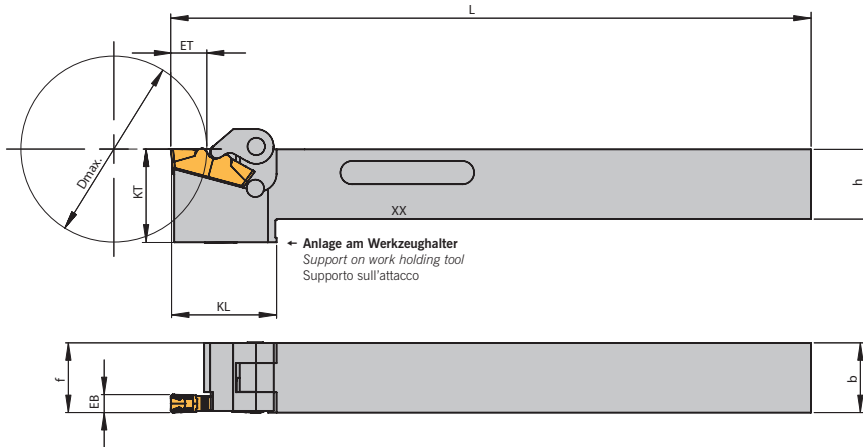
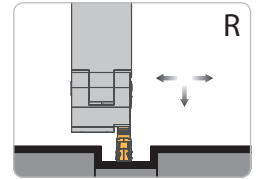
Ersatzteile / Spare parts / Ricambi

Halter Holder Stelo	Klemme Clamp Staffa	Klemmlagerstift Clamping pin Spina staffa	Schraube Screw Vite	Anlagestift Support pin Spina di fermo	Schlüssel Key Chiave
CLCC R/L....06...	KTC 6 R/L-ALU	STC 4N	GTC 6N	–	KP 1111
CLCC R/L....08...	KTC 8 R/L-ALU	STC 4N	GTC 6N	–	KP 1111

Radial-Stechdrehen – für Langdrehautomaten

Radial groove turning – for auto lathes

Scanalatura radiale – per torni a fantina mobile



Rechte Ausführung abgebildet
Right-hand execution shown
Versione destra in figura

Bezeichnung Designation Articolo	EB	ET	h	b	L	KL	KT	f	D _{max}	Schneideinsatz Insert Inserto
CLCCR 1010 J02-A7-A	2,1	4,0	10	10	110	20	14,0	10,0	32	LOMX 12....
CLCCR 1212 J02-A7-A	2,1	4,0	12	12	110	20	16,0	12,0	32	LOMX 12....
CLCCR 1212 J03-A7-A	3,1	6,0	12	12	110	20	16,0	12,0	32	LOMX 15....
CLCCR 1616 J04-A7-A	4,1	8,0	16	16	110	–	–	16,0	32	LOMX 18....
CLCCR 1616 J05-A7-A	5,1	9,5	16	16	110	26	20,5	16,0	32	LOMX 20....
CLCCR 1616 J06-A7-A	6,1	9,5	16	16	110	26	25,0	16,0	32	LOMX 24....

3

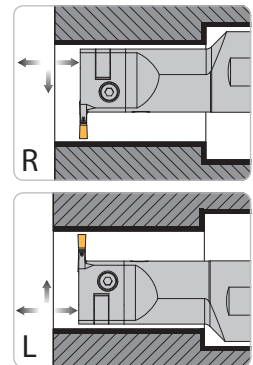
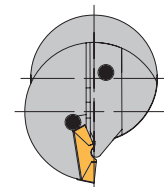
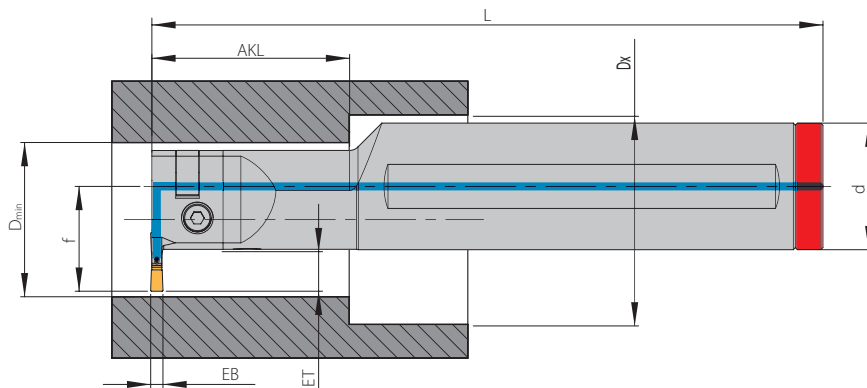
Ersatzteile / Spare parts / Ricambi

Halter Holder Stelo	Klemme Clamp Staffa	Klemmlagerstift Clamping pin Spina staffa	Druckfeder Compressing spring Molla di compressione	Schraube Screw Vite	Schlüssel Key Chiave
CLCCR J02-A7-A	KTC2 R-10A	DIN6325-3m6x10	D-0900	DIN912-M4x10	KP 1111
CLCCR J03-A7-A	KTC3 R-12A	DIN6325-3m6x12	D-0900	DIN912-M4x10	KP 1111
CLCCR J04-A7-A	KTC4 R-16A	DIN6325-3m6x12	D-0900	DIN912-M4x10	KP 1111
CLCCR J05-A7-A	KTC5 R-16A	DIN6325-3m6x14	D-0900	DIN912-M4x10	KP 3421
CLCCR J06-A7-A	KTC6 R-16A	DIN6325-4m6x14	D-0900	DIN912-M4x16	KP1321

Innenstechdrehen

Internal groove turning

Scanalatura interna



Rechte Ausführung abgebildet
Right-hand execution shown
Versione destra in figura

Bezeichnung Designation Articolo	D _{min}	EB	ET	AKL	d	L	f	D _x	Schneideinsatz Insert Inserto
SIS31-08-20 R/L	29,5	3,1	8	30	20	130	18,5	–	LOMX 1503...
SIS31-08-40-25 R/L	29,5	3,1	8	40	25	150	21,0	39,5	LOMX 1503...
SIS31-08-60-25 R/L	29,5	3,1	8	60	25	150	21,0	39,5	LOMX 1503...
SIS31-10-25 R/L	36,5	3,1	10	40	25	150	23,0	–	LOMX 1503...
SIS31-10-50-32 R/L	36,5	3,1	10	50	32	170	26,5	50,5	LOMX 1503...
SIS31-10-75-32 R/L	36,5	3,1	10	75	32	170	26,5	50,5	LOMX 1503...
SIS41-10-25 R/L	36,5	4,1	10	40	25	150	23,0	–	LOMX 1804...
SIS41-10-32 R/L	43,5	4,1	10	40	32	150	26,5	–	LOMX 1804...
SIS41-10-50-32 R/L	36,5	4,1	10	50	32	170	26,5	50,5	LOMX 1804...
SIS41-10-65-40 R/L	43,5	4,1	10	65	40	200	30,5	59,0	LOMX 1804...
SIS41-10-75-32 R/L	36,5	4,1	10	75	32	170	26,5	50,5	LOMX 1804...
SIS41-10-100-40 R/L	43,5	4,1	10	100	40	200	30,5	59,0	LOMX 1804...
SIS41-14-32 R/L	47,5	4,1	14	40	32	180	30,5	–	LOMX 1804...

Ersatzteile / Spare parts / Ricambi

Halter Holder Stelo	Schraube Screw Vite	Verschlussring Locking ring Anello di tenuta
SIS31-08-20 R/L	DIN912-M3x10 -12.9	KVR20
SIS31-08-40-25 R/L	DIN912-M3x10 -12.9	KVR25
SIS31-08-60-25 R/L	DIN912-M3x10 -12.9	KVR25
SIS31-10-25 R/L	DIN912-M4x16 -12.9	KVR25
SIS31-10-50-32 R/L	DIN912-M4x16 -12.9	KVR32
SIS31-10-75-32 R/L	DIN912-M4x16 -12.9	KVR32
SIS41-10-25 R/L	DIN912-M4x16 -12.9	KVR25
SIS41-10-32 R/L	DIN912-M4x16 -12.9	KVR32
SIS41-10-50-32 R/L	DIN912-M4x16 -12.9	KVR32
SIS41-10-65-40 R/L	DIN912-M4x16 -12.9	KVR40
SIS41-10-75-32 R/L	DIN912-M4x16 -12.9	KVR32
SIS41-10-100-40 R/L	DIN912-M4x16 -12.9	KVR40
SIS41-14-32 R/L	DIN912-M4x16 -12.9	KVR32

**Standardausführung**

- gesinterter Schneideinsatz
- zweiseitig
- zum Einstecken und Drehen bei mittleren bis großen Spanquerschnitten
- stabile Schneidkante für unterbrochenen Schnitt und stark wechselnde Spanquerschnitte
- für eine große Anzahl von Werkstückstoffen

Standard geometry

- sintered insert
- two cutting edges
- for grooving and turning with medium to large chip-cross-section
- strong cutting edge for interrupted cutting and changing chip-cross-sections
- for various materials

Esecuzione standard

- inserto sinterizzato
- 2 taglienti
- per la scanalatura e la copiatura di sezioni di truciolo medie e grandi
- tagliente stabile per il taglio interrotto e sezioni di truciolo variabili
- adatto ad una grande diversità di materiali

**AM-Geometrie**

- gesinterter Schneideinsatz
- zweiseitig
- zum Einstecken und Stechdrehen für die mittlere bis grobe Zerspanung
- spezielle weichschneidende Geometrie
- Zerspanung sämtlicher Stahlwerkstoffe

AM geometry

- sintered insert
- two cutting edges
- for grooving and copy-turning at medium to large chip-cross-sections
- special soft cutting geometry
- machining all steel materials

Geometria AM

- inserto a 2 taglienti sinterizzato
- per scanalatura e tornitura
- geometria positiva
- per la lavorazione di tutti gli acciai

**ACB-Geometrie**

- umfangsgeschliffener Schneideinsatz
- zweiseitig
- polierte Spanfläche
- Stechdrehen bei mittleren bis großen Spanquerschnitten
- spezielle Spanformgeometrie für kontrollierten Spanbruch
- Zerspanung von Alu und Alu-Legierungen, Leicht- und Buntmetallen sowie Titan und Titanlegierungen

ACB geometry

- completely ground insert
- two cutting edges
- polished surface
- for groove turning and copy-turning with medium to large chip-cross-section
- special chipbreaker for controlled chip breaking
- machining of aluminum and aluminium alloys, non-ferrous metals as well as titanium and titanium alloys

Geometria ACB

- inserto di scanalatura rettificato periferico
- due taglienti
- superficie lappata
- scanalatura e tornitura di sezioni di truciolo medie e grandi
- rompitruciolo speciale
- lavorazione dell'alluminio e sue leghe, metalli non ferrosi come titanio e sue leghe

Beschichtet / Coated / Rivestito**AM27C****CVD-Mehrlagenbeschichtung**

Bearbeitung von Stahl, Stahlguss mit mittleren bis hohen Schnittgeschwindigkeiten, mittleren bis großen Spanquerschnitten und wechselnden Schnitttiefen. Speziell einsetzbar für Stähle mit starker Verklebneigung. Einsatz im Schlicht- und mittleren Schruppbereich.

CVD-multilayer coating

Machining steel, cast steel as well as grey cast iron, at medium to high cutting speeds, medium to large chip-cross-sections and varying depths of cut. Used for finishing and medium roughing.

Rivestimento multistrato CVD

Lavorazione di acciaio, acciaio da fusione con velocità di taglio da medie ad elevate, sezioni di truciolo medie e larghe e profondità di taglio varie. Per finitura e media sgrassatura.

AM35C**CVD-Mehrlagenbeschichtung**

Bearbeitung von Stahl, rostfreiem Stahl sowie Stahlguss bei mittleren bis großen Spanquerschnitten und mittleren bis geringen Schnittgeschwindigkeiten unter ungünstigen Bearbeitungsbedingungen und hohen Zähigkeitsanforderungen.

CVD-multilayer coating

Machining steel, stainless steel and cast steel, at medium to large chip-cross-sections and medium to low cutting speeds under unfavourable machining conditions where good toughness is required.

Rivestimento multistrato CVD

Lavorazione di acciaio inossidabile e acciaio da fusione per sezioni di taglio medie e grandi e velocità di taglio medie e basse. In condizioni di lavorazione non favorevoli quando è richiesta una buona tenacità.

AM350**CVD-Mehrlagenbeschichtung**

Zur Bearbeitung von Stahl und Stahlguss mit hohen Schnittgeschwindigkeiten, mittleren bis hohen Spanquerschnitten und wechselnden Schnitttiefen. Verschleißfeste Sorte durch speziell aufeinander abgestimmtes Substrat und Beschichtung. Einsatz im Schlicht- und mittleren Schruppbereich.

CVD-multilayer coating

Grade with a good combination of wear resistance and toughness for turning steel, stainless steel as well as cast steel at medium chip-cross-sections and medium to high cutting speeds. Can also be used under unfavourable machining conditions. Special grade for stainless steel (austenitic).

Rivestimento multistrato CVD

Grado resistente all'usura, buona tenacità per la tornitura dell'acciaio, acciaio inossidabile, sezioni di taglio medie, velocità di taglio medie ed elevate, in condizioni di lavoro non favorevoli. Grado particolarmente adatto ad acciai austenitici ed acciai inossidabili.

AR27C**CVD-Mehrlagenbeschichtung**

Bearbeitung von Stahl, Stahlguss, rostfreiem Stahl, Gusseisen mit Kugelgraphit sowie Grauguss mit hohen Schnittgeschwindigkeiten unter stabilen Bearbeitungsbedingungen.

CVD-multilayer coating

Machining of steel, stainless steel, spheroidal cast iron, cast steel and grey cast iron at high cutting speeds under stable machining conditions.

Rivestimento multistrato CVD

Lavorazione dell'acciaio, acciaio inossidabile, ghisa sferoidale, fusioni d'acciaio a velocità di taglio elevate in condizioni di taglio stabili.

Unbeschichtet / Uncoated / Non rivestito**AK10**

Feinkorn-Hartmetall zur Bearbeitung von Gusswerkstoffen, Leicht- und Buntmetallen, hochschmelzenden Metallen und gehärteten Stählen bis 55 HRC. In Verbindung mit der Spanleitstufengeometrie-ACB besonders für das Stechdrehen von Al- und Cu-Legierungen zu empfehlen.

Submicron carbide grade for machining cast materials, light and non-ferrous materials, refractory metals, hardened steels up to 55 HRC. In connection with chipbreaker-ACB specially suitable for machining Al- and Cu-alloys.

Metallo duro submicrograna per la lavorazione di fusioni, leghe leggere e non ferrose, metalli refrattari, metalli temprati fino a 55 HRC. Abbinato al rompitrucciolo-ACB è specificamente adatto per la lavorazione leghe di alluminio e rame.

AP40

Bearbeitung von Stahl, Stahlguss und austenitischen Stählen mit mittleren bis niedrigen Schnittgeschwindigkeiten, mittleren bis großen Spanquerschnitten, auch unter ungünstigen Bedingungen.

Machining of steel, cast steel and austenitic steel, at medium to lower cutting speeds, medium to large chip-cross-sections, also under unfavourable conditions.

Lavorazione d'acciaio, fusioni, acciai austenitici a velocità di taglio medie e basse, sezioni di taglio medie e grandi, anche in condizioni difficili.

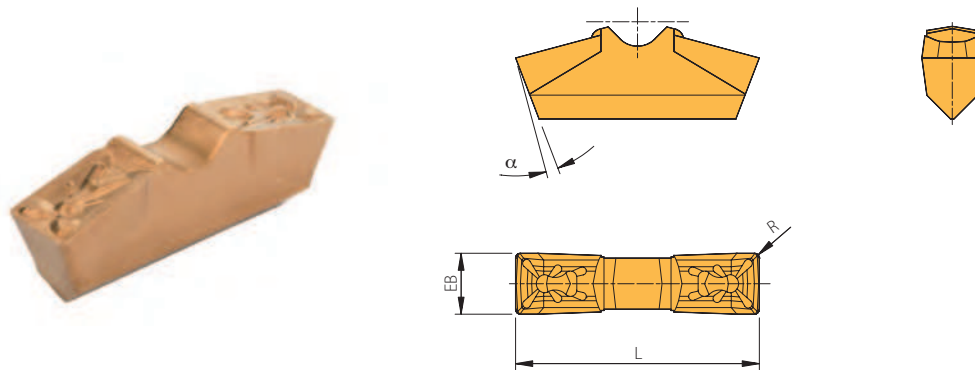
AN8020 (PKD/PCD)

Bearbeitung von NE-Metallen, Aluminiumlegierungen mit Siliziumanteilen, glas- und kohlefaserverstärkte Kunststoffe, Kugelgraphitguss bei hohen Schnittdaten. Durch die scharfe Schneidkante entstehen geringe Schnittdrücke und sehr gute Oberflächengüten bei extrem hoher Wärmeleitfähigkeit. Fein- und Feinstbearbeitung bei glattem und unterbrochenem Schnitt.

Machining of non-ferrous metals, aluminium alloys with silicon, glass- and coal-fiber reinforced materials, spherical cast iron, at high cutting speeds. Sharp cutting edges enable low cutting forces and extremely good surface finish. Finishing and super finishing even at interrupted cuts.

Lavorazione dei metalli non ferrosi, leghe d'alluminio con basso tenore di Silicio, materiali rinforzati al vetro e fibre di carbonio, a velocità di taglio elevate. Il tagliente affilato rende possibile bassi sforzi di taglio ed una finitura superficiale estremamente buona. Finitura e super finitura anche con taglio interrotto.

Radial-Stechdrehen / Radial groove turning / Scanalatura radiale



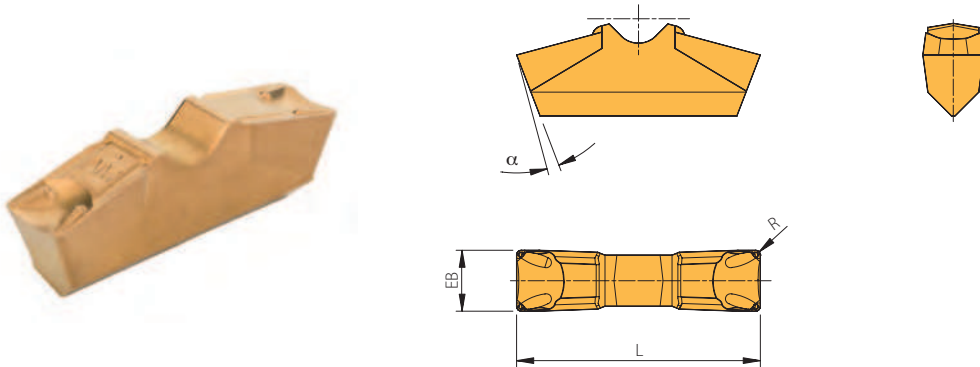
3

Bezeichnung Designation Articolo	EB ± 0,05	L	α	R	Sorten / Grades / Gradi				unbeschichtet/ uncoated/non rivestito		PKD/PDC
					beschichtet/ coated/rivestito	AM27C	AM35C	AM350	AR27C	AK10	AP40
LOMX 120202EN	2,1	12	6°	0,2			●				
LOMX 150302EN	3,1	15	6°	0,2	●	●	●	●	●	●	
LOMX 180404EN	4,1	18	6°	0,4	●	●	●	●	●	●	
LOMX 200504EN	5,1	20	6°	0,4	●	●	●	●	●	●	
LOMX 200508EN	5,1	20	6°	0,8	●	●		●		●	
LOMX 240608EN	6,1	24	6°	0,8	●	●	●	●	●	●	
LOMX 320800FN	8,0	32	6°	4,0							●
LOMX 320800FN-AEC	8,0	32	6°	4,0					●		
LOMX 320800TN-ALU	8,0	32	6°	4,0							●

- Hauptanwendung
Main application
Applicazione principale
- Nebenanwendung
Secondary application
Applicazione secondaria

	P	M	K	N	S	H
● Hauptanwendung	●	○	○	○	○	○
○ Nebenanwendung	○	○	●	○	○	○
				●		
				●		●
					○	

Stechdrehen AM-Geometrie / Groove turning AM-geometry / Scanalatura geometria AM



Bezeichnung Designation Articolo	EB ± 0,05	L	α	R	Sorten / Grades / Gradi				beschichtet/ coated/rivestito		unbeschichtet/ uncoated/non rivestito		PKD/PDC AN8020
					AM27C	AM35C	AM350	AR27C	AK10	AP40			
LOMX 150302EN-AM	3,1	15	6°	0,2	●		●						
LOMX 150304EN-AM	3,1	15	6°	0,4			●						
LOMX 180402EN-AM	4,1	18	6°	0,2			●						
LOMX 180404EN-AM	4,1	18	6°	0,4	●		●						
LOMX 200504EN-AM	5,1	20	6°	0,4	●		●						
LOMX 240608EN-AM	6,1	24	6°	0,8	●		●						
LOMX 320800FN-AMF	8,0	32	6°	4,0					●				
LOMX 320808EN-AM	8,1	32	6°	0,8	●		●						
LOMX 401008EN-AM	10,1	40	6°	0,8	●		●						

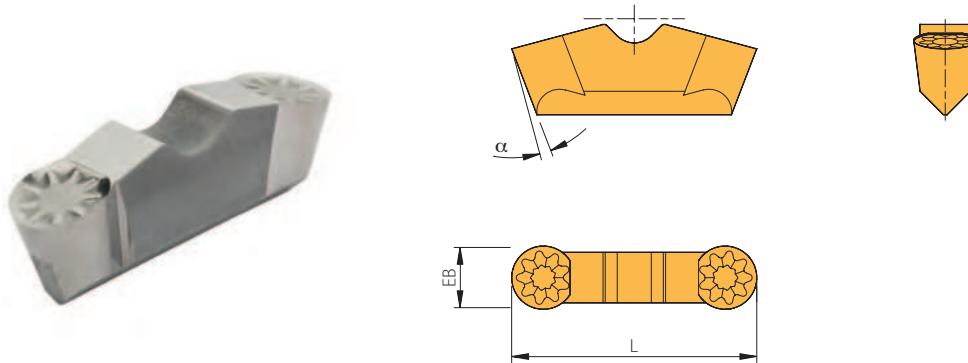
● Hauptanwendung
Main application
Applicazione principale

○ Nebenanwendung
Secondary application
Applicazione secondaria

	P	M	K	N	S	H
AM27C	●	○				
AM35C	○					
AM350		●				
AR27C						
AK10			●		○	
AP40				●		
AN8020						



Stechdrehen ACB-Geometrie / Groove turning ACB-geometry / Scanalatura geometria ACB



Bezeichnung Designation Articolo	EB ± 0,02	L ± 0,18	α	R	Sorten / Grades / Gradi				beschichtet/ coated/rivestito		unbeschichtet/ uncoated/non rivestito		PKD/PDC AN8020
					AM27C	AM35C	AM350	AR27C	AK10°	AP40			
LOMX 240600FN-ACB	6,0	24	6°	3,0					●			●	
LOMX 320800EN-ACB1	8,0	32	6°	4,0					●			●	
LOMX 320800FN-ACB	8,0	32	6°	4,0					●			●	
LOMX 320800TN-ACB	8,0	32	6°	4,0								●	
LOMX 320800TN-ACB4	8,0	32	6°	4,0								●	

3

Achtung: Halter ist für Vollradius-Schneideinsatz nachzuarbeiten!
Attention: Support has to be reworked for full radius insert!
Attenzione: Usare steli appositi per raggio pieno!

Hinweis: AN8020 sind einseitig bestückte Schneideinsätze mit einem Spanwinkel von 0°.
Remark: AN8020 inserts are single-sided with a rake angle of 0°.
Nota: Gli inserti AN8020 hanno un solo tagliente con un angolo di taglio di 0°.

● Feinkorn-Hartmetall
Submicron carbide grade
Grado di carburo submicrograna

- **Hauptanwendung**
Main application
Applicazione principale
- **Nebenanwendung**
Secondary application
Applicazione secondaria

P			
M			
K	●		
N	●		●
S	○		
H			

Spare parts and accessories
Ricambi e accessori

Artikel / Item / Articolo
Schraube / Screw / Vite
DIN912-M3x10-12.9
DIN912-M4x10-12.9
DIN912-M4x16-12.9
GTC6N
Schlüssel / Key / Chiave
KP1111
KP1321
KP3421
Klemmlagerstift / Clamping pin / Spina staffa
DIN6325-3m6x10
DIN6325-3m6x12
DIN6325-3m6x14
DIN6325-4m6x14
STC1N
STC2N
STC3N
STC4N
Druckfeder / Compressing spring / Molla di compressione
D-0900
Verschlussring / Locking ring / Anello di tenuta
KVR20
KVR25
KVR32
KVR40
Anlagestift / Support pin / Fermo de Supporto
ATC1N
ATC2N
Klemme / Clamb / Staffa
KTC2 R-10A
KTC3 R/L
KTC3 R-12A
KTC4 R/L
KTC4 R-16A
KTC5 R/L
KTC5 R-16A
KTC6 R/L
KTC6 R/L-ALU
KTC6 R-16A
KTC8 R/L
KTC8 R/L-ALU
KTC10 R/L

Stechen

ISO	Werkstoff	Zugfestigkeit (N/mm ²)	Schnittgeschwindigkeit V _c (m/min)							
			beschichtet				unbeschichtet		PKD	
			AM27C	AM35C	AM350	AR27C	AK10	AP40	AN8020	
P	Unlegierter Stahl und Stahlguss	< 0,15 % C/vergütet	350	140-260	120-160	140-200	160-280	-	90-120	-
		0,15 - 0,45 % C/vergütet	650	110-190	60-140	110-150	120-200	-	65-85	-
		> 0,45 % C/vergütet	1000	100-160	70-110	90-120	100-130	-	50-70	-
	Niedrig legierter Stahl und Stahlguss	geglüht	600	130-220	70-100	130-180	150-230	-	70-100	-
		vergütet	900	120-160	70-100	100-150	130-180	-	60-80	-
			1200	100-160	60-90	90-120	100-150	-	50-70	-
	Hochlegierter Stahl	geglüht	700	120-150	60-80	90-150	140-170	-	50-70	-
Hochlegierter Werkzeugstahl und Stahlguss	gehärtet und angelassen	1100	90-120	60-80	70-120	90-130	-	50-70	-	
Nichtrostender Stahl	ferritisch, geglüht	700	140-250	90-120	110-180	140-240	-	80-120	-	
Stahlguss	martensitisch, vergütet	1000	120-150	60-90	60-90	60-100	-	60-100	-	
M	Nichtrostender Stahl	austenitisch und austenitisch/ ferritisch, abgeschreckt	450-600	130-200	100-180	110-200	130-200	-	-	-
		600-900	80-130	80-150	80-120	80-130	-	-	-	
K	Grauguss	perlitisch/ferritisch	500-700	-	-	-	130-220	120-160	-	-
		perlitisch/martensitisch	700-850	-	-	-	100-160	100-140	-	-
			800-1100	-	-	-	100-130	80-120	-	-
	Gusseisen mit Kugelgraphit	ferritisch	550	-	-	-	160-230	90-150	-	-
		perlitisch	800	-	-	-	120-170	100-180	-	-
Temperguss	ferritisch	450	-	-	-	150-210	100-200	-	-	
	perlitisch	750	-	-	-	120-200	80-160	-	-	
N	Aluminium-Knetlegierungen	nicht aushärtbar	200	-	-	-	-	100-800	-	-
		aushärtbar, ausgehärtet	350	-	-	-	-	80-800	-	350-3000
	Aluminium-Gusslegierungen	≤ 12 % Si, ausgehärtet	250	-	-	-	-	80-500	-	350-3000
		≤ 12 % Si, aushärtbar, ausgehärtet	300	-	-	-	-	-	-	350-3000
		≤ 12 % Si, nicht aushärtbar	450	-	-	-	-	-	-	350-3000
	Kupfer und Kupferlegierungen (Bronze/Messing)	Automatenlegierung, Pb > 1 %	400	-	-	-	-	100-250	-	350-3000
Messing, Rotguss		300	-	-	-	-	200-500	-	600-1200	
Aluminiumbronze		500	-	-	-	-	250-500	-	600-1200	
Kupfer und Elektrolytkupfer		200	-	-	-	-	130-300	-	600-1200	
Nichtmetallische Werkstoffe	Duroplaste	-	-	-	-	-	100-500	-	600-1200	
	Faserverstärkte Kunststoffe	-	-	-	-	-	80-150	-	80-1500	
	Hartgummi	-	-	-	-	-	100-200	-	80-1500	
S	Warmfeste Legierungen	Fe-Basis, geglüht	700	30-50	-	-	25-45	-	-	80-1500
		Fe-Basis, ausgehärtet	950	25-40	20-40	20-40	20-40	-	-	-
		Ni- oder Co-Basis, geglüht	800	10-30	20-30	20-30	15-25	-	-	-
		Ni- oder Co-Basis, gegossen	1100	10-20	-	-	10-20	-	-	-
		Ni- oder Co-Basis, ausgehärtet	1200	10-15	-	-	10-20	-	-	-
	Titanlegierungen	Rein-Titan	500-700	-	-	-	-	80-130	-	-
Alpha+Beta-Legierungen	ausgehärtet	700-1000	-	-	-	-	40-70	-	60-80	
H	Gehärteter Stahl	gehärtet und angelassen	55 HRC	-	-	-	10-20	-	-	50-70
		60 HRC	-	-	-	-	-	-	-	
	Hartguss	gegossen	41 HRC	-	-	-	10-20	-	-	-
	Gehärtetes Gusseisen	gehärtet und angelassen	55 HRC	-	-	-	10-20	-	-	-

Die Tabellenwerte sind Richtwerte.
Es kann notwendig sein, die Werte den jeweiligen Bearbeitungsumständen anzupassen.

Grooving

ISO	Material	Tensile strength (N/mm ²)	Cutting speed V _c (m/min)						PCD AN8020	
			coated				uncoated			
			AM27C	AM35C	AM350	AR27C	AK10	AP40		
P	Unalloyed steel and cast steel	< 0.15% C/hardened and tempered	350	140-260	120-160	140-200	160-280	-	90-120	-
		0.15-0.45% C/hardened and tempered	650	110-190	60-140	110-150	120-200	-	65-85	-
		> 0.45% C/hardened and tempered	1000	100-160	70-110	90-120	100-130	-	50-70	-
	Low alloyed steel and cast steel	annealed	600	130-220	70-100	130-180	150-230	-	70-100	-
		hardened and tempered	900	120-160	70-100	100-150	130-180	-	60-80	-
			1200	100-160	60-90	90-120	100-150	-	50-70	-
	High alloyed steel	annealed	700	120-150	60-80	90-150	140-170	-	50-70	-
High alloyed tool steel and cast steel	hardened	1100	90-120	60-80	70-120	90-130	-	50-70	-	
Stainless steel	ferritic, annealed	700	140-250	90-120	110-180	140-240	-	80-120	-	
Cast steel	martensitic, hardened and tempered	1000	120-150	60-90	60-90	60-100	-	60-100	-	
M	Stainless steel	austenitic and austenitic/ ferritic, chilled	450-600	130-200	100-180	110-200	130-200	-	-	-
			600-900	80-130	80-150	80-120	80-130	-	-	-
K	Cast iron	pearlitic/ferritic	500-700	-	-	-	130-220	120-160	-	-
		pearlitic/martensitic	700-850	-	-	-	100-160	100-140	-	-
			800-1100	-	-	-	100-130	80-120	-	-
	Cast iron with nodular graphite	ferritic	550	-	-	-	160-230	90-150	-	-
		pearlitic	800	-	-	-	120-170	100-180	-	-
Malleable cast iron	ferritic	450	-	-	-	150-210	100-200	-	-	
	pearlitic	750	-	-	-	120-200	80-160	-	-	
N	Aluminium alloys long chipping	not heat treatable	200	-	-	-	-	100-800	-	-
		heat treatable, heat treated	350	-	-	-	-	80-800	-	350-3000
	Casted aluminium alloys	≤ 12% Si, heat treated	250	-	-	-	-	80-500	-	350-3000
		≤ 12% Si, heat treatable, heat treated	300	-	-	-	-	-	-	350-3000
		≤ 12% Si, not heat treatable	450	-	-	-	-	-	-	350-3000
	Copper and copper alloys (Brass/Bronze)	Lead alloys, Pb > 1%	400	-	-	-	-	100-250	-	350-3000
		Brass, Bronze	300	-	-	-	-	200-500	-	600-1200
Aluminium bronze		500	-	-	-	-	250-500	-	600-1200	
Copper and elektrolyte copper		200	-	-	-	-	130-300	-	600-1200	
Non-ferrous materials	Duroplastic	-	-	-	-	-	100-500	-	600-1200	
	Re-inforced plastics	-	-	-	-	-	80-150	-	80-1500	
	Hard rubber	-	-	-	-	-	100-200	-	80-1500	
S	High temperature resistant alloys	Fe-alloyed, annealed	700	30-50	-	-	25-45	-	-	80-1500
		Fe-alloyed, heat treated	950	25-40	20-40	20-40	20-40	-	-	-
		Ni- or Co-alloyed, annealed	800	10-30	20-30	20-30	15-25	-	-	-
		Ni- or Co-alloyed, casting	1100	10-20	-	-	10-20	-	-	-
		Ni- or Co-alloyed, heat treated	1200	10-15	-	-	10-20	-	-	-
Titanium alloys	Pure titan	500-700	-	-	-	-	80-130	-	-	
Alpha- and Beta-alloys	heat treated	700-1000	-	-	-	-	40-70	-	60-80	
H	Hardened steel	hardened	55 HRC	-	-	-	10-20	-	-	50-70
			60 HRC	-	-	-	-	-	-	-
	Hard cast iron	casting	41 HRC	-	-	-	10-20	-	-	-
	Hardened cast iron	hardened	55 HRC	-	-	-	10-20	-	-	-

The recommended cutting data are only approximate values. It may be necessary to adjust them to each individual machining application.



Scanalatura

ISO	Materiale	Resistenza (N/mm ²)	Velocità di taglio Vc (m/min)							
			rivestito				non rivestito		PKD AN8020	
			AM27C	AM35C	AM350	AR27C	AK10	AP40		
P	Acciai non legati	< 0,15 % C/bonificato	350	140-260	120-160	140-200	160-280	-	90-120	-
		0,15 - 0,45 % C/bonificato	650	110-190	60-140	110-150	120-200	-	65-85	-
		> 0,45 % C/bonificato	1000	100-160	70-110	90-120	100-130	-	50-70	-
	Acciai debolmente legati e Ghise acciaiose	ricotto	600	130-220	70-100	130-180	150-230	-	70-100	-
		bonificato	900	120-160	70-100	100-150	130-180	-	60-80	-
			1200	100-160	60-90	90-120	100-150	-	50-70	-
	Acciai fortemente legati	ricotto	700	120-150	60-80	90-150	140-170	-	50-70	-
	Acciai da utensili e fusioni	temprato e rinvenuto	1100	90-120	60-80	70-120	90-130	-	50-70	-
Acciai inossidabili	ferritico, ricotto	700	140-250	90-120	110-180	140-240	-	80-120	-	
Ghisa acciaiosa	martensitico, bonificato	1000	120-150	60-90	60-90	60-100	-	60-100	-	
M	Acciai inossidabili	austenitico e autenitico/	450-600	130-200	100-180	110-200	130-200	-	-	-
		ferritico, trattato o temperato	600-900	80-130	80-150	80-120	80-130	-	-	-
K	Ghisa grigia	perlitica/ferritico	500-700	-	-	-	130-220	120-160	-	-
		perlitica/martensitico	700-850	-	-	-	100-160	100-140	-	-
			800-1100	-	-	-	100-130	80-120	-	-
	Ghisa sferoidale	ferritico	550	-	-	-	160-230	90-150	-	-
		perlitica	800	-	-	-	120-170	100-180	-	-
	Ghisa temprata	ferritico	450	-	-	-	150-210	100-200	-	-
perlitica		750	-	-	-	120-200	80-160	-	-	
N	Leghe di Alluminio stampato	non invecchiato	200	-	-	-	-	100-800	-	-
		invecchiato	350	-	-	-	-	80-800	-	350-3000
	Leghe di Alluminio da fusione	≤ 12 % Si, invecchiato	250	-	-	-	-	80-500	-	350-3000
		≤ 12 % Si, rinvenuto, invecchiato	300	-	-	-	-	-	-	350-3000
		≤ 12 % Si, non invecchiato	450	-	-	-	-	-	-	350-3000
	Rame e Leghe di Rame (Bronzo/Ottone)	Automatici, Pb > 1 %	400	-	-	-	-	100-250	-	350-3000
		Ottone, Bronzo	300	-	-	-	-	200-500	-	600-1200
Bronzoalluminio		500	-	-	-	-	250-500	-	600-1200	
Rame e Rame Elettrolitico		200	-	-	-	-	130-300	-	600-1200	
Materiali non metallici	Duroplastiche	-	-	-	-	-	100-500	-	600-1200	
	Plastiche rinforzate	-	-	-	-	-	80-150	-	80-1500	
	Gomme dure	-	-	-	-	-	100-200	-	80-1500	
S	Leghe resistenti al calore	Base-Fe, ricotto	700	30-50	-	-	25-45	-	-	80-1500
		Base-Fe, invecchiato	950	25-40	20-40	20-40	20-40	-	-	-
		Base Ni o Co, ricotto	800	10-30	20-30	20-30	15-25	-	-	-
		Base Ni o Co, da fusione	1100	10-20	-	-	10-20	-	-	-
		Base Ni o Co, invecchiato	1200	10-15	-	-	10-20	-	-	-
	Leghe di Titanio	Titanio puro	500-700	-	-	-	-	80-130	-	-
Leghe Alpha+Beta	invecchiato	700-1000	-	-	-	-	40-70	-	60-80	
H	Acciaio Temprato	temprato e rinvenuto	55 HRC	-	-	-	10-20	-	-	50-70
			60 HRC	-	-	-	-	-	-	-
	Getti Temprati	da fusione	41 HRC	-	-	-	10-20	-	-	-
	Ghisa Temprata	temprato e rinvenuto	55 HRC	-	-	-	10-20	-	-	-

I dati indicati in tabella sono valori approssimati.
Può essere necessario adattarli alle singole applicazioni di lavorazione.

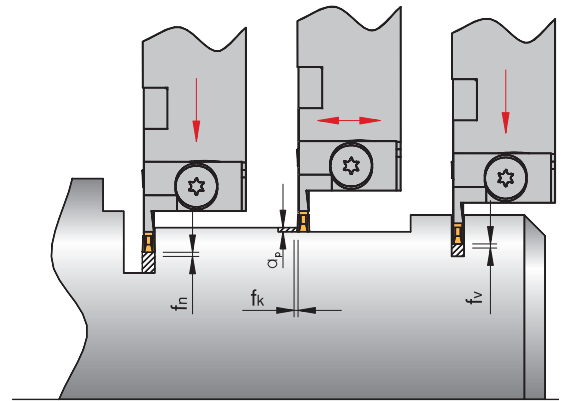
Recommended cutting data
Parametri di taglio suggeriti

Maximale Vorschübe und Spantiefen

Max. feed rate and depth of cut

Avanzamenti e profondità di taglio massimi

- f_v (mm/U) = **Vorschub ins Volle** / Feed rate into solid / Avanzamento nel pieno
- f_n (mm/U) = **Vorschub beim Einstechen** / Feed rate for re-grooving / Avanzamento di ripresa
- f_k (mm/U) = **Vorschub beim Kopieren** / Feed rate for copying / Avanzamento per copiatura
- a_p (mm) = **Spantiefe** / Depth of cut / Profondità di taglio



Stechdrehen / Groove turning / Scanalatura di copiatura

SHORT-Cut®

	Schneideinsatz / Insert / Inserto				
	LOMX 120202 EN	LOMX 150302 EN	LOMX 180404 EN	LOMX 200504/08 EN	LOMX 240608 EN
f_v	0,04–0,15	0,08–0,15	0,10–0,25	0,10–0,25	0,10–0,30
f_n	0,04–0,15	0,08–0,15	0,10–0,30	0,10–0,35	0,10–0,40
f_k	0,04–0,10	0,08–0,15	0,10–0,25	0,10–0,25	0,10–0,30
$a_p \text{ max}$	0,20–1,00	0,20–1,50	0,40–2,00	0,40–2,50	0,80–3,00

Stechdrehen / Groove turning / Scanalatura di copiatura

SHORT-Cut® -AM

	Schneideinsatz / Insert / Inserto					
	LOMX 150302 EN-AM	LOMX 180404 EN-AM	LOMX 200504/08 EN-AM	LOMX 240608 EN-AM	LOMX 320808 EN-AM	LOMX 401008 EN-AM
f_v	0,08–0,15	0,10–0,25	0,10–0,30	0,10–0,30	0,10–0,35	0,10–0,35
f_n	0,08–0,15	0,10–0,30	0,10–0,35	0,10–0,40	0,10–0,40	0,10–0,40
f_k	0,08–0,20	0,10–0,30	0,10–0,30	0,10–0,35	0,10–0,35	0,10–0,35
$a_p \text{ max}$	0,20–1,50	0,40–2,00	0,40–2,50	0,80–3,00	0,80–4,00	0,80–5,00

Stechdrehen / Groove turning / Scanalatura di copiatura

SHORT-Cut® -ACB

	Schneideinsatz / Insert / Inserto	
	LOMX 240600 FN-ACB	LOMX 320800 FN-ACB
f_v	0,15–0,30	0,18–0,40
f_n	0,15–0,45	0,18–0,60
f_k	0,15–0,45	0,18–0,60
$a_p \text{ max}$	3,00	4,00

Die Tabellenwerte sind Richtwerte. Es kann notwendig sein, die Werte den jeweiligen Bearbeitungsumständen anzupassen.
The recommended cutting data are only approximate values. It may be necessary to adjust them to each individual machining application.
I dati indicati in tabella sono valori approssimati. Può essere necessario adattarli alle singole applicazioni di lavorazione.





**Sonderlösungen –
genau auf Sie zugeschnitten.**

*Special solutions especially
for your application!*

Soluzioni speciali –
su misura per voi.

**Sie haben eine Aufgabe –
wir haben die Lösung.**

Nutzen Sie unsere langjährige Erfahrung im Bereich der Sonderwerkzeuge und arbeiten Sie mit ARNO-Werkzeugen in Zukunft effektiver und kostengünstiger.

Ganz egal ob Sonderschneideinsätze oder komplexe Kombi-Werkzeuge – wir fertigen Ihnen flexibel, schnell und präzise nahezu jeden Wunsch.

*You have an application –
we have a solution.*

Take advantage of our many years' experience in special solutions and in future benefit from more efficient and cost effective ARNO tooling. Whether it is special inserts or complex combination tools – we are able to offer nearly any solutions.

**Hai un problema –
chiedici la nostra soluzione.**

La nostra pluriennale esperienza nell'ambito delle lavorazioni meccaniche ci rende capaci di offrire qualsiasi soluzione di lavorazione nell'ambito delle nostre competenze specifiche.

Sia per singoli inserti o utensili e sia per complete combinazioni di utensili.

Un servizio veloce, flessibile e preciso per ogni esigenza.

Weitere Informationen finden Sie unter:

For more information see:

Altre informazioni su:

www.arno.de